

Technische Fiche - Fiche Technique

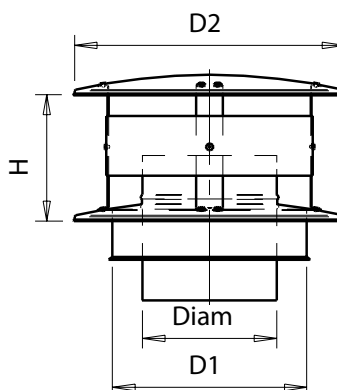
Ubbink nv
Jan Samijnstraat 9
9050 Gentbrugge
Tel 09/237 11 00 Fax 09/237 11 29



RVS TREKKENDE REGENKAP voor RVS dubbelwandige kanalen CHAPEAU TIRANT en INOX pour INOX double paroi

Foto - photo

Tekening - dessin



Technische gegevens

Materiaal	binnenbuis RVS 316 L - 0,4mm overige onderdelen RVS 304 - 0,4mm
Flue	stookolie, hout, kolen
Diameter	diameter D1 = diameter inw. + 50mm
Temperatuur	450 à 550°C
Kleur	naturel - zwart - RAL-kleuren
Certificaten	EN 1856-1 (CE 0063-CPD-6883)

Données techniques

Matière	buse intérieur inox 316 L - 0,4mm autres pièces inox 304 - 0,4mm
Flue	mazout ,bois, charbon
Diamètre	diamètre D1 = diamètre int. + 50mm
Température	450 à 550°C
Couleur	naturel - noir - couleurs RAL
Certificats	EN 1856-1 (CE 0063-CPD-6883)

*Afmetingen zie bijlage
Voir annex pour dimensions*